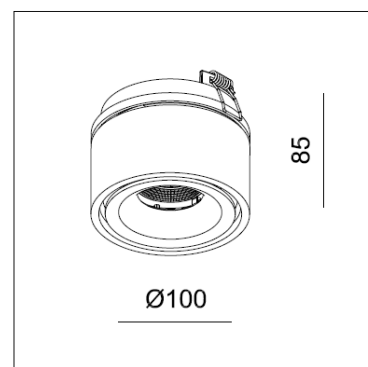




MISTIC
— LIGHTING —

Karta katalogowa

Oprawa Mistic **BROKEN IN** 9W Matt White



CE

Architektoniczna oprawa wpuszczana LED wykonana z aluminium w kolorze biały mat.

DANE TECHNICZNE:

Moc	1× LED 9.3 W / 500mA
Temperatura barwowa	3000K
Strumień świetlny	870lm / CRI 80 / 45° reflektor
Wymiar	Ø100 mm x H85 mm; montażowy: Ø89mm
Wykończenie	Biały mat
Zasilacz	HEP 10W 500 mA
Nr katalogowy	MSTC-05410991

info@misticlighting.pl

www.misticlighting.pl