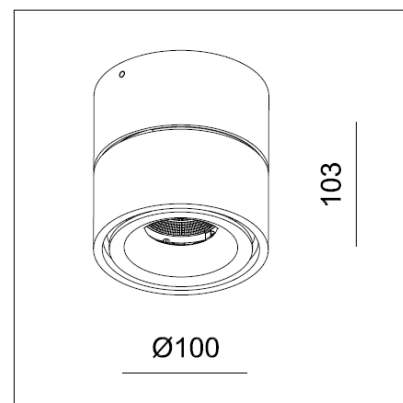




MISTIC
— LIGHTING —

Karta katalogowa

Oprawa Mistic **BROKEN** 9W Matt White



CE

Architektoniczna oprawa natynkowa wykonana z aluminium w kolorze biały mat.

DANE TECHNICZNE:

Moc	1×9.3 W / 500mA
Temperatura barwowa	3000K
Strumień świetlny	870lm / CRI 80 / 45° reflektor
Wymiar	Ø100 mm x 103 mm
Wykończenie	biały mat
Zasilacz	HEP 10W 500 mA
Nr katalogowy	MSTC-05411011