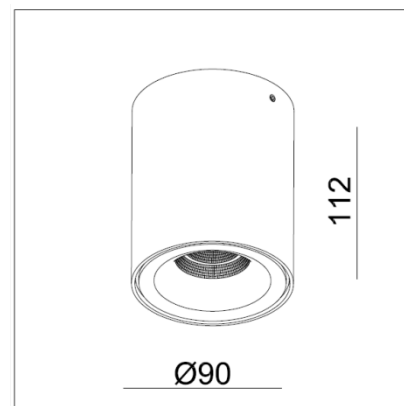




MISTIC
— LIGHTING —

Karta katalogowa

Oprawa Mistic ELONG 6W Matt Black



CE

Architektoniczna oprawa sufitowa natynkowa wykonana z aluminium w kolorze czarny mat.

DANE TECHNICZNE:

Moc	1×6.2 W / 350mA
Temperatura barwowa	3000K
Strumień świetlny	635lm / CRI 80 / 45° reflektor
Wymiar	Ø90 mm x 112 mm
Wykończenie	Czarny mat
Zasilacz	HEP 9W
Nr katalogowy	MSTC-05411041

info@misticlighting.pl
www.misticlighting.pl