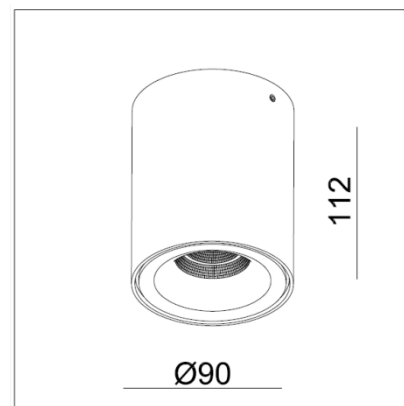




**MISTIC**  
— LIGHTING —

Karta katalogowa

## Oprawa Mistic ELONG 6W Matt White



CE

Architektoniczna oprawa sufitowa natynkowa wykonana z aluminium w kolorze biały mat.

### DANE TECHNICZNE:

Moc	1×6.2 W / 350mA
Temperatura barwowa	3000K
Strumień świetlny	635lm / CRI 80 / 45° reflektor
Wymiar	Ø90 mm x 112 mm
Wykończenie	Biały mat
Zasilacz	HEP 9W
Nr katalogowy	MSTC-05411040

info@misticlighting.pl  
www.misticlighting.pl